

Руководство по эксплуатации

Aquadist



CE

EURONDA®

Уважаемый доктор,

*Прежде всего, мы хотим поблагодарить Вас за сделанный выбор и покупку нашего дистиллятора воды **Aquadist**.*

Сообщаем Вам, что наша компания остается в Вашем полном распоряжении для того, чтобы сообщить необходимую информацию и разъяснения, касающиеся данного оборудования.

Напоминаем Вам, что для правильного использования оборудования необходимо внимательно прочитать настоящее руководство, перед использованием оборудования. Наше оборудование соответствует общим действующим нормативам по безопасности, и не представляет опасности для оператора, если используется в соответствии с данными инструкциями.

Мы желаем Вам успешной работы и напоминаем, что воспроизводство данного руководства запрещается. Технические характеристики оборудования могут быть модифицированы без предварительного извещения, как результат постоянного технологического усовершенствования.

EURONDA S.p.A.

УКАЗАТЕЛЬ

| | |
|---|-----------|
| ВВЕДЕНИЕ | 3 |
| ОБЩАЯ ИНФОРМАЦИЯ О КОМПЛЕКТЕ ПОСТАВКИ..... | 3 |
| ОБЩИЕ ПРЕДУПРЕЖДЕНИЯ | 3 |
| ОБЪЯСНЕНИЕ СИМВОЛОВ..... | 4 |
| ИНФОРМАЦИЯ О ГАРАНТИИ | 4 |
| ГЛАВА 1 | 5 |
| 1.1 - ГАБАРИТНЫЕ РАЗМЕРЫ УСТРОЙСТВА И УПАКОВКИ..... | 5 |
| 1.2 - СОДЕРЖИМОЕ УПАКОВКИ | 6 |
| ГЛАВА 2 | 7 |
| 2.1 - ОПИСАНИЕ ДИСТИЛЛЯТОРА | 7 |
| 2.2 - ТЕХНИЧЕСКИЕ ХАРАКТЕРИСТИКИ..... | 8 |
| ГЛАВА 3 | 9 |
| 3.1 - ПРАВИЛА ПО ЭКСПЛУАТАЦИИ | 9 |
| 3.2 - ПРЕДУПРЕЖДЕНИЯ ПО БЕЗОПАСНОСТИ..... | 10 |
| ГЛАВА 4 | 11 |
| 4.1 - ОЧИСТКА ДИСТИЛЛЯТОРА | 11 |
| 4.2 - РЕШЕНИЕ ПРОБЛЕМ | 12 |
| ГЛАВА 5 | 13 |
| 5.1 - ИНСТРУКЦИИ ПО СДАЧЕ В ОТХОДЫ | 13 |

ВВЕДЕНИЕ

ОБЩАЯ ИНФОРМАЦИЯ О КОМПЛЕКТЕ ПОСТАВКИ

При получении аппарата проверьте целостность упаковки и сохраните ее для дальнейших транспортировок.

Вскройте упаковку и проверьте, что:

- комплект поставки соответствует технической спецификации;
- отсутствуют видимые повреждения.

При обнаружении повреждений или отсутствия каких-либо частей, немедленно предоставьте полную информацию об этом перевозчику, складу или Euronda S.p.A.

Все размеры, приведенные в инструкции, не являются обязательными.

Чертежи и любая другая документация, поставляемая с оборудованием, являются собственностью компании Euronda S.p.A., обладающей на них всеми правами, и они не могут передаваться третьим лицам.

Запрещается полностью или частично воспроизводить текст или иллюстрации.

ОБЩИЕ ПРЕДУПРЕЖДЕНИЯ

В данное руководство включены инструкции для:

- правильной установки;
- безопасной и эффективной эксплуатации оборудования;
- постоянного и регулярного техобслуживания.

Аппарат предназначен для использования только в соответствии с процедурами, указанными в настоящем руководстве, и только в целях, приведенных в данной инструкции.

Оператор - это человек, физически использующий аппарат в целях, для которых он был создан.

Ответственное лицо - это человек или группа, ответственная за использование и техобслуживание аппарата и за обучение оператора.




Ответственное лицо несет юридическую ответственность за установку, работу и эксплуатацию аппарата.

Производитель не несет ответственности за возможные поломки, повреждения или неисправности, если они возникли вследствие некорректной эксплуатации, а также при применении в неподходящих целях или при неправильном техобслуживании.

Предназначение: данное руководство является неотъемлемой частью аппарата и должно храниться в непосредственной близости от него для быстрых консультаций. Аппарат предназначен только для профессионального использования, его эксплуатация должна осуществляться только квалифицированным персоналом. Аппарат должен использоваться только в целях, для которых он был создан.

Aquadist: устройство по производству дистиллированной воды, используемой в автоклавах.

ОБЪЯСНЕНИЕ СИМВОЛОВ

| СИМВОЛ | НАИМЕНОВАНИЕ |
|---|--|
| SN | «СЕРИЙНЫЙ НОМЕР» Символ должен сопровождаться серийным номером производителя. Серийный номер должен находиться рядом с символом. |
|  | «ДАТА ПРОИЗВОДСТВА» Символ должен сопровождаться годом. Год должен быть обозначен четырьмя цифрами. |
|  | «БУДЬТЕ ОСТОРОЖНЫ, ПРОЧИТАЙТЕ ИНСТРУКЦИЮ ПО ЭКСПЛУАТАЦИИ» |
|  | “РАЗДЕЛЬНЫЙ ВЫВОЗ В ОТХОДЫ” Указывает, что в конце срока службы данное оборудование не должно выбрасываться вместе с бытовыми отходами, а должно передаваться в специальный центр дифференцированного сбора отходов. |

ИНФОРМАЦИЯ О ГАРАНТИИ

EURONDA гарантирует качество собственного оборудования, если оно эксплуатируется в соответствии с инструкциями, предоставленными в данном руководстве и с условиями, указанными в ГАРАНТИЙНОМ СЕРТИФИКАТЕ.

ВНИМАНИЕ: ЗАКАЗЧИК ПОЛЬЗОВАТЕЛЬ должен заполнить все строки ОТРЫВНОГО ТАЛОНА гарантийного сертификата, и направить его на фирму EURONDA S.p.A.

Гарантийный период начинается со дня доставки устройства покупателю и подтверждается выдачей гарантийного талона, оформленного и подписанного по установленному образцу. В случае возникновения споров действительной считается дата, указанная в счете на покупку, где указан серийный номер аппарата.

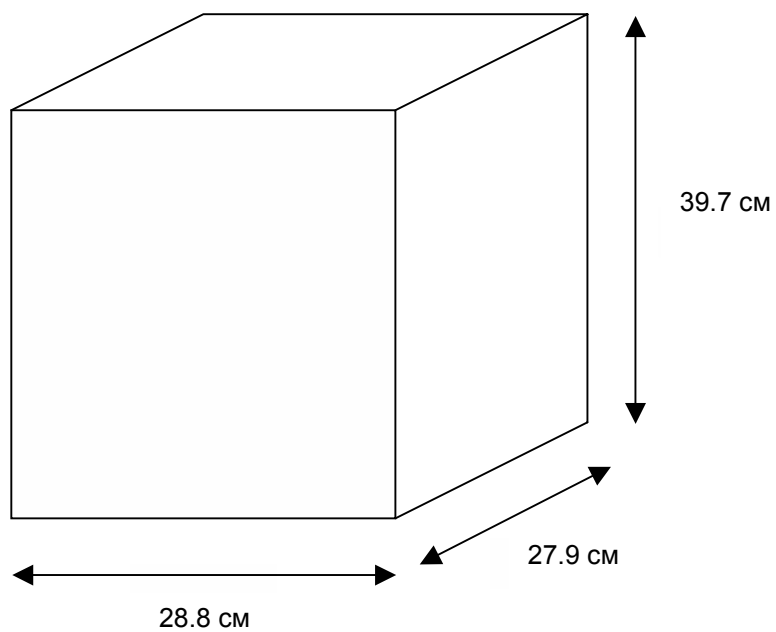
ПРИМЕЧАНИЕ: рекомендуем сохранить оригинальную упаковку и использовать ее для дальнейшей транспортировки оборудования. Использование другой упаковки может вызвать повреждение оборудования во время перевозки.

ГЛАВА 1

1.1 - ГАБАРИТНЫЕ РАЗМЕРЫ УСТРОЙСТВА И УПАКОВКИ



Габаритные размеры дистиллятора Aquadist



Габаритные размеры дистиллятора с упаковкой

1.2 - СОДЕРЖИМОЕ УПАКОВКИ

Упаковка содержит:

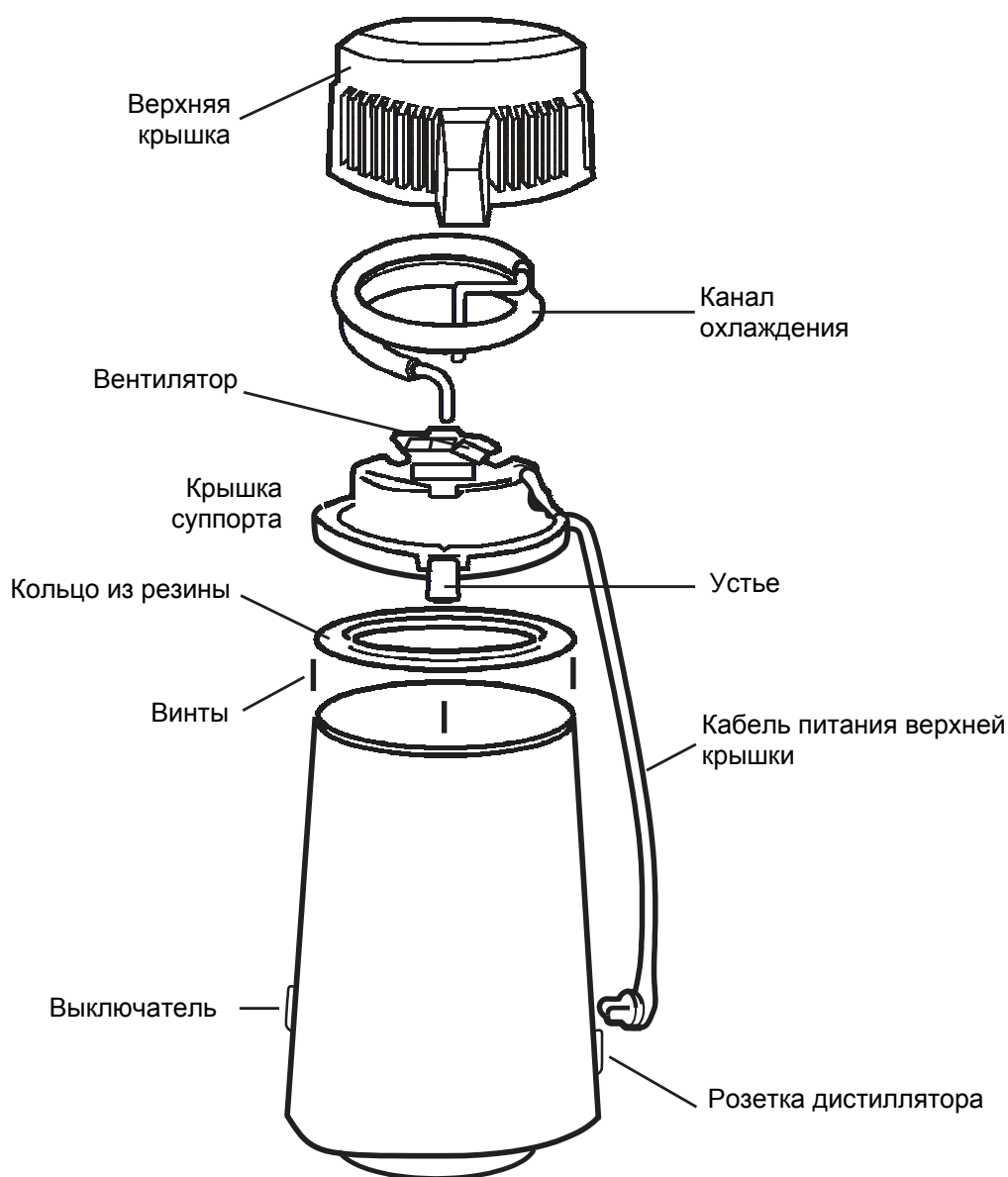
- Дистиллятор
- Защитную крышку
- Активированный уголь (6 пакетов)
- Кабель питания
- Упаковку очистителя осадка
- Накопительную бутылку для воды
- Инструкцию по эксплуатации
- Гарантийный сертификат

ГЛАВА 2

2.1 - ОПИСАНИЕ ДИСТИЛЛЯТОРА

Дистиллятор Euronda Aquadist производит чистую воду самым простым путем – кипячением воды и конденсацией получаемого при этом пара.

Когда дистиллятор включен, температура воды постоянно растет до достижения 100 °С. Химические вещества, тяжелые металлы и загрязняющие вещества останутся в осадке на дне сосуда из нержавеющей стали. Примеси и неприятные запахи будут удалены при накоплении пара на поверхности охлаждающей трубки, формировании капель дистиллированной воды и прохождении их через пакет с активированным углем. На этом этапе производится чистая вода.



2.2 - ТЕХНИЧЕСКИЕ ХАРАКТЕРИСТИКИ

| | |
|------------------------------|--------------------------------|
| Размеры | 23 см (Ø) x 36 см (высота) |
| Напряжение и частота питания | Переменный ток 220-240 / 50 Гц |
| Потребляемая мощность | 580 Вт (общая) |
| Вес | 3,5 кг |
| Емкость | 4 литров |

ГЛАВА 3

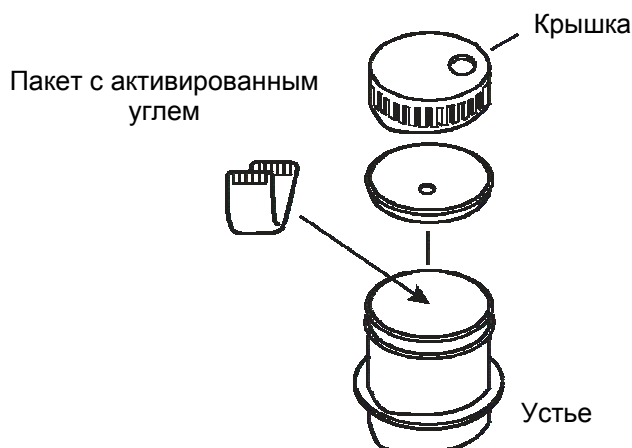
3.1 - ПРАВИЛА ПО ЭКСПЛУАТАЦИИ

1. Установка пакета с активированным углем

Поверните крышку с отверстием и отделите ее от устья. Согните пополам пакет с активированным углем и поместите его в устье; закрутите крышку.

Поместите крышку с отверстием над накопительной емкостью воды и вровень с носиком дистиллятора.

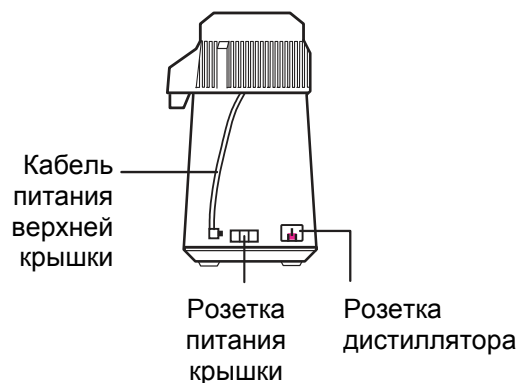
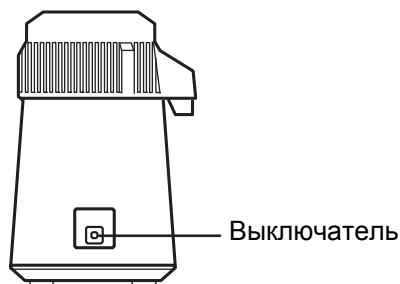
Каждый пакет с активированным углем может использовать максимум один месяц.



Использование активированного угля не требуется, если вода используется в стерилизаторе.

2. Налейте воду в резервуар из нержавеющей стали. Используйте для заполнения холодную или горячую воду; будьте осторожны и не превышайте максимально допустимый уровень. При использовании горячей воды процесс дистилляции займет меньше времени.

3. Закройте верхнюю крышку и подключите кабель питания к дистиллятору. Поместите накопительную емкость и защитную крышку в безопасное место и убедитесь, что они находятся на одной линии. Включите кабель в розетку и нажмите на выключатель питания. Процесс дистилляции начинается при включении выключателя и автоматически заканчивается. Для прерывания процесса дистилляции, вытащите кабель из розетки.

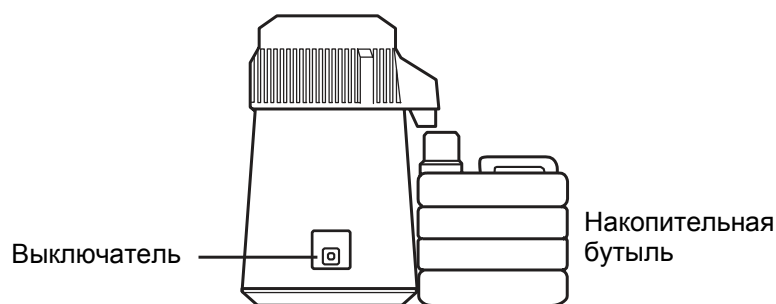


При первом использовании дистиллятора выключатель уже находится в позиции «Вкл.». Поэтому, нажимать на него в первый раз не требуется.

Процесс автоматически останавливается при завершении дистилляции.

Примерно через один час после включения, дистиллированная вода начинает стекать в накопительную емкость. Для обработки 4 литров воды требуется 5-6 часов.

Когда питание отключается, можно сразу же наполнить другую бутылку.



Храните дистиллированную воду в закрытой емкости в холодильнике. Перед использованием, потрясите бутылку для насыщения воздухом воды.

3.2 - ПРЕДУПРЕЖДЕНИЯ ПО БЕЗОПАСНОСТИ

1. Размещайте дистиллятор на сухой, плоской и теплостойкой поверхности и держите его вдали от любых источников тепла.

Так как вентилятор использует воздух для охлаждения аппарата, размещайте его в хорошо вентилируемом помещении.

2. Не храните горячую воду в пластиковых бутылках.

3. Отключайте кабель для более раннего прерывания процесса дистилляции.

4. Не открывайте верхнюю крышку во время работы дистиллятора.

5. Используйте розетку с подходящим напряжением и не используйте одну и ту же розетку для других электрических устройств для предотвращения перегрузки.

6. Держите вдали от детей.

7. Отключайте кабель при заполнении и очистке дистиллятора или когда он не используется.

8. Никогда не погружайте любую часть дистиллятора в воду в целях очистки.

ГЛАВА 4

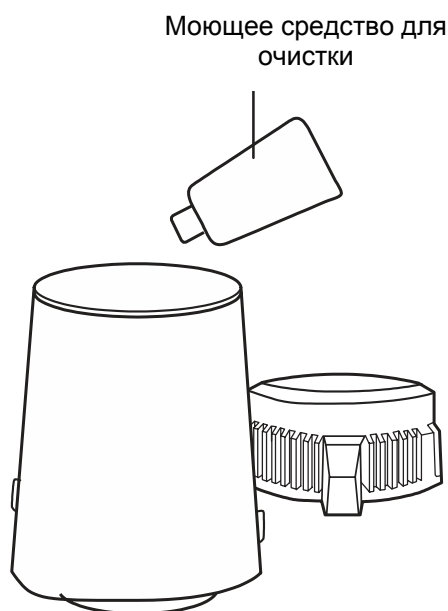
4.1 - ОЧИСТКА ДИСТИЛЛЯТОРА

Используйте нейтральное бытовое моющее средство для очистки наружной поверхности дистиллятора и высушите ее (резиновая прокладка в верхней крышке расположена особым образом; не удаляйте ее).

Внутренняя поверхность сосуда из нержавеющей стали гладкая. Никогда не используйте абразивные моющие средства. После каждого цикла ополаскивайте внутреннюю часть нагревателя чистой водой.

Для удаления тяжелых отложений, используйте специальное моющее средство для дистиллятора:

1. Налейте горячей воды в нагреватель до тех пор, пока не будут покрыты все отложения.
2. насыпьте одну-четыре ложки моющего средства, в зависимости от количества отложений, в резервуар.



3. Оставьте верхнюю крышку открытой, включите питание и включите дистиллятор до того момента, когда вода начнет кипеть.
4. Удалите воду через 15-20 минут и промойте внутреннюю поверхность чистой водой.
5. Повторите процесс до полной очистки, пока вода не станет чистой.

Небольшое количество осадка безвредно, в этом случае дистиллятор можно продолжать использовать безопасно.

В случае, если охлаждающий змеевик забился пылью, это может сказываться на эффективности процесса дистилляции. Для очистки змеевика, удалите все три винта с нижней стороны крышки. Используйте зубную щетку или пылесос для удаления накопившейся пыли.

Не погружайте электродвигатель в воду при очистке дистиллятора.

4.2 - РЕШЕНИЕ ПРОБЛЕМ

| ПРОБЛЕМА | ПРИЧИНЫ |
|--|---|
| Дистиллятор не дистиллирует воду | Кабель питания не включен в розетку или кабель питания от верхней крышки не включен в разъем на корпусе дистиллятора. |
| | В розетке нет напряжения. |
| | Не нажат пусковой выключатель. |
| Дистиллятор не дистиллирует воду как следует. вода каждого цикла максимум | Сосуд не наполнен водой до необходимого уровня. |
| | Прокладка крышки повреждена или находится в неправильном положении. |
| | Накопительная емкость не находится непосредственно под носиком. |
| Утечки воды или пара из носика | Пакеты с активированным углем неправильно расположены внутри устья |
| | Накопительная емкость неправильно размещена относительно дистиллятора |

ВНИМАНИЕ: ПЕРЕД КАЖДОЙ ОПЕРАЦИЕЙ ПО ОБСЛУЖИВАНИЮ ОТКЛЮЧАЙТЕ АППАРАТ ОТ СЕТИ И ПРИВЛЕКАЙТЕ ТЕХНИЧЕСКОГО СПЕЦИАЛИСТА ДЛЯ ПРОВЕДЕНИЯ ПРОВЕРКИ.

ОПАСНОСТЬ: ВЫСОКОЕ ВНУТРЕННЕЕ НАПРЯЖЕНИЕ

ГЛАВА 5


5.1 - ИНСТРУКЦИИ ПО СДАЧЕ В ОТХОДЫ

Дистиллятор Aquadist изготовлен из железосодержащих материалов и пластика. Не требуется выполнять какие-либо специальные инструкции после демонтажа.

Не выбрасывайте аппарат в неохраняемом месте; передайте его в компании по переработке мусора для утилизации.

Всегда соблюдайте действующие законы, регулирующие утилизацию материалов в стране использования.



Символ  на оборудовании указывает на то, что данные отходы должны рассматриваться в качестве “отдельно собираемых отходов”.

Поэтому пользователь обязан передать (или поручить передать) отходы в центр дифференцированного сбора отходов, организованный местной администрацией, или вернуть дистрибьютору при покупке нового оборудования равноценного типа (только в Европейском Союзе).

Дифференцированный сбор отходов и последующие операции переработки, рекуперации и вывоза в отходы способствуют производству оборудования с использованием повторно утилизируемых материалов и ограничивают отрицательное влияние на окружающую среду и здоровье, в связи с неправильным обращением с отходами.

Незаконный вывоз в отходы оборудования со стороны пользователя ведет к применению административных мер, предусмотренных по закону.



EURONDA S.p.A.

Via dell'Artigianato, 7 - 36030 Montecchio Precalcino (VI) - ITALY

Тел. +39 0445 329811 - Факс +39 0445 865246 - Интернет: www.euronda.com - Электронная почта: info@euronda.com